

TYPE 11

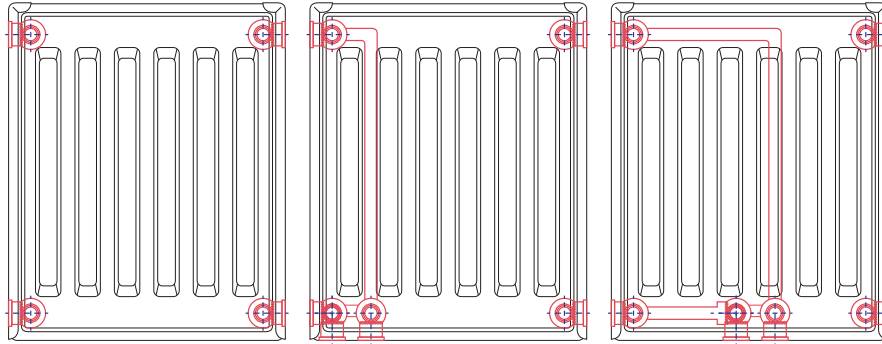


home
sweet
home

Type 11 (PK)

Teknik Özellikler - Technical Specifications

Kod Code	Tip Type	A mm	B mm	A inch	B inch	kg /mt	lb /mt	lt/mt liter/ meter	gal usa mt	C mm	C inch
501-551130XX	11 (Pk)	300	245	11 6/8	9 5/8	8,8	19,40	1,7	0,45	400 - 2000	15 6/8-78 6/8
501-551140XX		400	345	15 6/8	13 5/8	11	24,25	2,1	0,55	400 - 2000	15 6/8-78 6/8
501-551150XX		500	445	19 5/8	17 4/8	13,6	29,98	2,6	0,69	400 - 2000	15 6/8-78 6/8
501-551160XX		600	545	23 5/8	21 4/8	16,2	35,72	3,1	0,82	400 - 2000	15 6/8-78 6/8
501-551175XX		750	695	29 4/8	27 4/8	21,1	46,52	3,8	1,00	400 - 2000	15 6/8-78 6/8
501-551190XX		900	845	35 3/8	33 4/8	25,2	55,55	4,1	1,08	400 - 2000	15 6/8-78 6/8
Test Basıncı Test Pressure						İşletme Basıncı Operating Pressure (static and pump pressure)				Maximum İşletme Sıcaklığı Max. Operating Temperature	
13 bar						10 bar				120 °C	

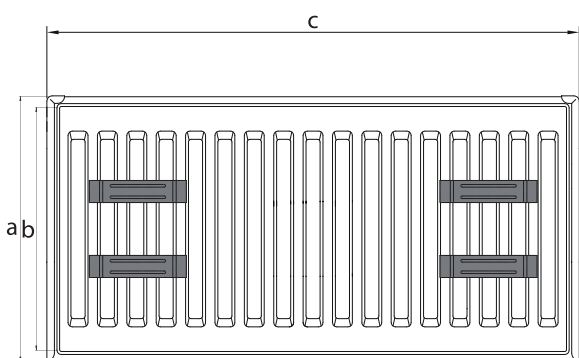


4 Giriş-Çıkışlı
4 Holes Connection

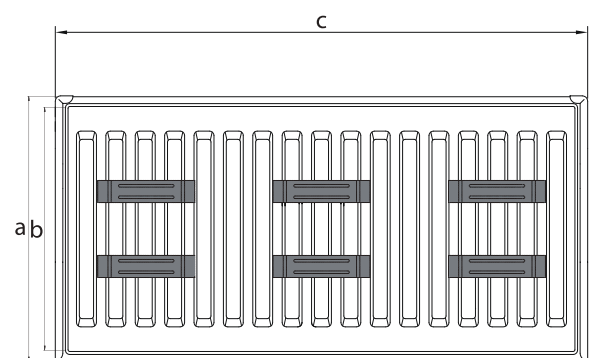
6 Giriş-Çıkışlı
C Dirseğiyle Bağlantılı
Connection with C Bracket

6 Giriş-Çıkışlı
Ortadan Giriş-Çıkışlı
6 Holes Compact
Middle Connection

(Double Face)



4 mensol için | 4 hangers ;
400/...../1600 mm



6 mensol için | 6 hangers ;
1700/...../2000 mm

Memnuniyetin Ötesinde Kalite

Quality Beyond Satisfaction



YÜKSEK ÇIKIŞ, MAKSİMUM VERİM:

Her bir radyatör 2 konvektör özellikli ve direkt olarak su kanallarına kaynak yöntemiyle üretilmektedir ve bu sayede yüksek ısı verimliliği sağlanmaktadır. Bununla birlikte tüm radyatörler 13 bar'da test edilmektedir.

YÜKSEK KALİTELİ BOYA:

Tüm radyatörler beyaz enamel diye lanse edilen "RAL9016" ile boyanmaktadır. Her bir radyatör ön hazırlık aşamaları tamamlanarak epoksi toz boya ile kaplanmaktadır.

GENİŞ BİR YELPAZE:

Üretimimizdeki radyatörlerin çeşitliliği yükseklik olarak 300 mm'den 900 mm'ye kadar, uzunlukları ise 400 mm'den 3000 mm'ye kadar mevcuttur.

ÜST KAPAK VE YAN PANELLER:

Panel radyatörlerimiz fabrikada üst kapak ve yan panelleri monte edilmiş şekilde satışa sunulmaktadır. (Tip 10 hariç)

KOLAY MONTAJ VE PAKETLEME:

Radyatörler mukavva takviyeli üstün koruma özellikli materyallerle paketlenmektedir. Her bir radyatör kabarcıklı polyeşter takviyeli streçlerle gerdirilerek sarılmaktadır. Radyatörlerimizin üzerinde tip ve ölçüleri belirtilmektedir. Montaj seti ise kendisine ait korunaklı bir paket şeklinde içinde duvar montaj gereçleri, vidalar, plastik askılar ve tıplar olacak şekilde sunulmaktadır. Müşterilerimize kolay montaj için tüm gerekli gereçler sağlanmaktadır.

12 YIL GARANTİ:

SANICA panel radyatörleri ISO 9001: 2015 kalite yönetim sistemi denetiminde üretilmektedir. Her biri 12 yıl garanti kapsamındadır.

HIGH OUTPUT, MAXIMUM EFFICIENCY:

Each radiator features two convector fins welded directly to each waterway to ensure the highest possible heat output. All radiators are pressure tested at 13 bar.

HIGH QUALITY PAINT FINISH:

All radiators are finished in white enamel (RAL9016). Each radiator undergoes a multi stage pre-treatment process followed by an epoxy polyester powder coating.

WIDE RANGE:

There is a wide range of panel radiators-heights range from 300 mm to 900 mm and lengths from 400 mm to 3000 mm.

FACTORY FITTED TOP GRILL AND SIDE PANELS:

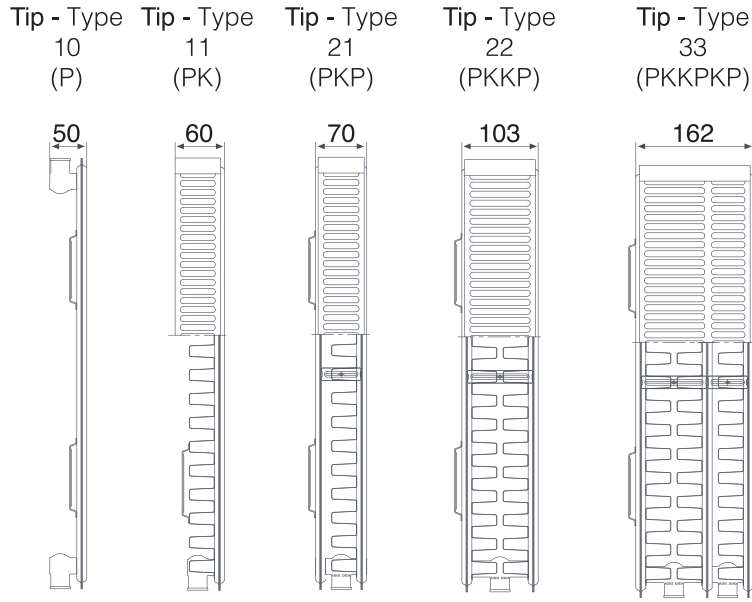
Our panel radiators come complete with factory fitted top grill and side panels. (Except Type 10(P))

PACKAGING AND EASY INSTALLATION:

Radiators are packed with superior protection features and cardboard supports. Each radiator is wrapped with bubble polyester stretches. All types and models are specified on our radiators. The installation kits are supplied with wall mounting brackets, screws, hangers and plugs in sheltered packages. All essential parts are provided for easy installation.

12 YEARS WARRANTY:

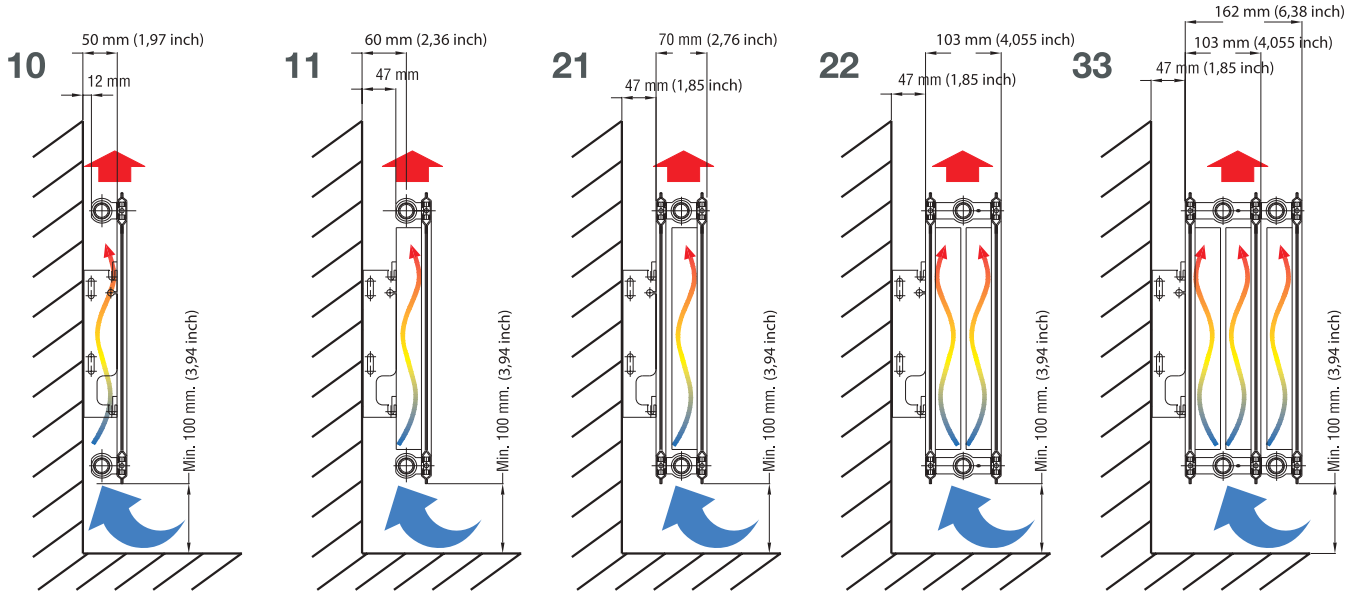
SANICA radiators are manufactured under ISO 9001:2015 quality system, each radiator is fully guaranteed for 12 years against all defects caused by manufacture.



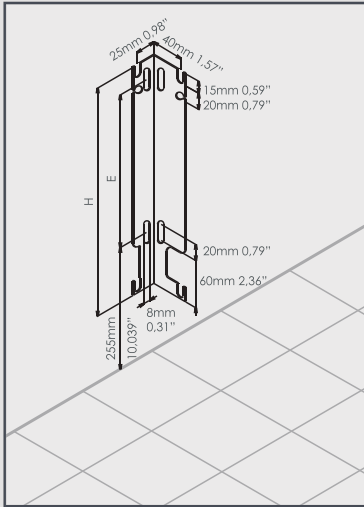
Teknik Bilgi Tablosu - Technical Information

Yükseklik Height (mm)	Yükseklik Height (inch)	Tip Type	Branşman Aralığı Connection Distance (mm)	Branşman Aralığı Connection Distance (inch)	Genişlik Width (mm)	Genişlik Width (inch)	Ağırlık Weight (kg)	Ağırlık Weight (lb)	Su Hacmi Water Volume (lt/mt)	Su Hacmi Water Volume (gal /usa /mt)	Panel Uzunluğu Panel Length (mm)	Panel Uzunluğu Panel Length (inch)
300	11 6/8	P	245	9 5/8	50	2	7,6	16,76	1,70	0,45	400 - 2000	15 6/8 - 78 6/8
		PK			60	2 3/8	8,8	19,40				
		PKP			70	2 6/8	13,6	29,28	3,40	0,90	400 - 3000	15 6/8 - 118 1/8
		PKKP			103	4	14,8	32,63				
		PKKPKP			162	6 3/8	22,4	49,38				
400	15 6/8	P	345	13 5/8	50	2	9,6	21,16	2,10	0,55	400 - 2000	15 6/8 - 78 6/8
		PK			60	2 3/8	11	22,25				
		PKP			70	2 6/8	17,9	39,46	4,30	1,14	400 - 3000	15 6/8 - 118 1/8
		PKKP			103	4	20,1	44,31				
		PKKPKP			162	6 3/8	29,3	64,60				
500	19 5/8	P	445	17 4/8	50	2	12,1	26,68	2,60	0,69	400 - 2000	15 6/8 - 78 6/8
		PK			60	2 3/8	13,6	29,98				
		PKP			70	2 6/8	22	48,50	5,20	1,37	400 - 3000	15 6/8 - 118 1/8
		PKKP			103	4	24,5	54,01				
		PKKPKP			162	6 3/8	37,2	82,01				
600	23 5/8	P	545	21 4/8	50	2	14,5	31,97	3,10	0,82	400 - 2000	15 6/8 - 78 6/8
		PK			60	2 3/8	16,2	35,72				
		PKP			70	2 6/8	26,2	57,76	6,20	1,64	400 - 3000	15 6/8 - 118 1/8
		PKKP			103	4	29,2	64,38				
		PKKPKP			162	6 3/8	45	99,21				
750	29 4/8	P	695	27 3/8	50	2	17,1	37,70	3,60	0,95	400 - 2000	15 6/8 - 78 6/8
		PK			60	2 3/8	21,1	46,52				
		PKP			70	2 6/8	33,9	74,74	7,40	1,95	400 - 3000	15 6/8 - 118 1/8
		PKKP			103	4	36,5	80,47				
		PKKPKP			162	6 3/8	54,4	119,93				
900	35 3/8	P	845	33 2/8	50	2	20,6	45,42	4,10	1,08	400 - 2000	15 6/8 - 78 6/8
		PK			60	2 3/8	25,2	55,55				
		PKP			70	2 6/8	39,7	87,52	8,20	2,17	400 - 3000	15 6/8 - 118 1/8
		PKKP			103	4	44,2	97,44				
		PKKPKP			162	6 3/8	65	143,30				
Test Basıncı Test Pressure				İşletme Basıncı Operating Pressure (static and pump pressure)					Maksimum İşletme Sıcaklığı Max. Operating Temperature			
13 bar / 189 PSI				10 bar / 145 PSI					120 °C / 248°F			

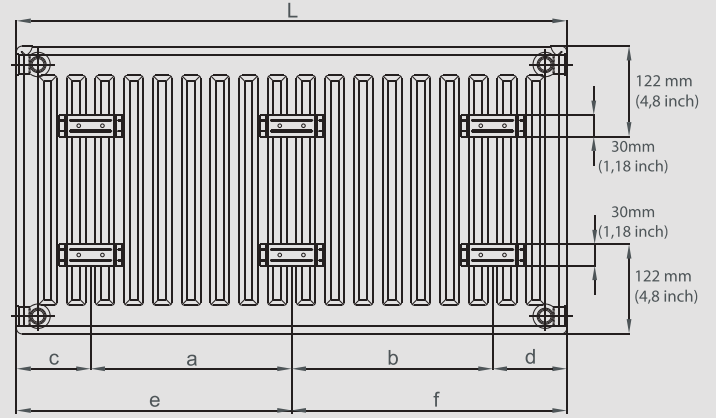
Duvar Montajı Wall Installation



Konsol Console



Konsol Seti Installation Kit



Yukarıda belirtilen fotoğraf 1700 mm'ye kadar 4 delikli (6 delikli radyatör için 3 adet kör tapa olacaktır). Vidalar ve plastik ekler 1700 mm'den sonra 6 adet olacaktır. Mentioned above is for 4 holes until 1700 mm (the blind plugs will be 3 pieces for 6 holes). Screws and plastic inserts will be 6 pieces after 1700 mm.

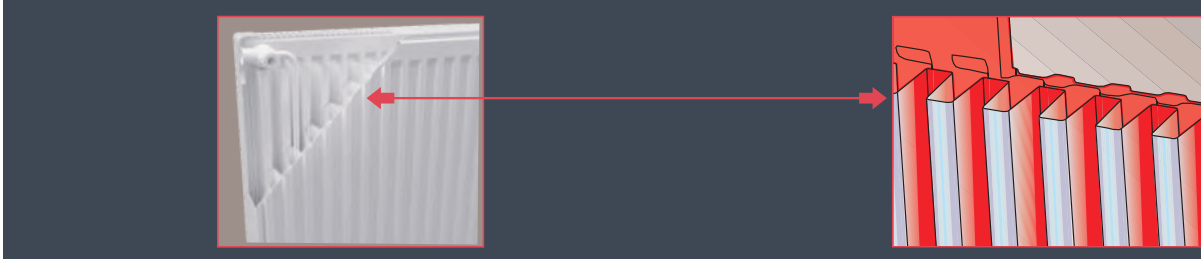
Standart ve Flat Panel Radyatörler Standard and Flat Panel Radiators

Panel Yükseklik Panel Height h (mm / inch)	Konsol Yükseklik Console Height h (mm / inch)	Delik Montaj Mesafesi Mounting Hole Distance h (mm / inch)
300/11,81"	108/4,25"	40/1,57"
400/15,75"	208/8,19"	115/4,53"
500/19,69"	308/11,81"	215/8,46"
600/23,62"	408/16,03"	315/12,4"
750/29,53"	558/21,97"	465/18,31"
900/35,43"	708/27,87"	615/24,21"

Uzunluk Length(mm)	10(P), 11(PK), 21 K1+P (PKP), 22 (PKKP), 33 (PKKPKP)					
	a	b	c	d	e	f
400 -1500 15,75" - 59,055"	L-266,6 L-10,5"	-	133,3 - 5,25" 11 PK(117-4,61")	133,3 - 5,25" 11 PK(117-4,61")	-	-
1700, 1900....2900 66,93", 74,8"....114,17"	(L/2)-116,64 (L/2)- 4,59"	(L/2)-150 (L/2)- 5,91"	133,3 5,25"	133,3 5,25"	(L/2)+16,67 (L/2)+0,66"	(L/2)-16,67 (L/2)-0,66"
1600,1800....3000 62,99", 70,87"....118,11"	(L/2)-133,3 (L/2)- 5,25"	(L/2)-133,3 (L/2)- 5,25"	133,3 5,25"	133,3 5,25"	L/2	L/2

(1700mm = 66,93inch)

Ölçü/ Size



70° C (75° C / 65° C) Su Sıcaklığında Isıl Kapasite ΔT 50° C 70° C (75° C / 65° C) Water Temperature ΔT 50° C

Yükseklik Height(mm)	300				400				500				600				750				900				
Tip Type	T11	T21	T22	T33	T11	T21	T22	T33	T11	T21	T22	T33	T11	T21	T22	T33	T11	T21	T22	T33	T11	T21	T22	T33	
18° C	Kcal / hm	423	650	803	1122	554	825	1018	1426	685	1000	1233	1729	816	1175	1447	2033	979	1393	1730	2426	1142	1610	2014	2820
	Watt / m	492	756	934	1305	644	960	1184	1659	797	1163	1433	2011	949	1367	1683	2364	1139	1620	2012	2822	1328	1872	2343	3280
20° C	Btu / hm	1679	2579	3186	4452	2199	3274	4039	5659	2718	3969	4891	6863	3238	4664	5743	8066	3885	5528	6867	9629	4533	6387	7993	11191
	Kcal / hm	400	615	759	1061	524	780	963	1349	648	946	1166	1636	772	1112	1369	1922	926	1317	1637	2295	1080	1522	1905	2667
22° C	Watt / m	465	715	883	1234	609	908	1119	1569	753	1100	1356	1902	897	1293	1592	2236	1077	1532	1903	2669	1256	1770	2216	3102
	Btu / hm	1588	2439	3014	4211	2079	3097	3820	5352	2571	3754	4626	6491	3062	4411	5432	7629	3674	5228	6494	9106	4287	6041	7560	10584
22° C	Kcal / hm	379	582	719	1005	496	739	912	1277	614	896	1104	1549	731	1053	1296	1821	877	1248	1550	2173	1023	1442	1804	2526
	Watt / m	441	677	837	1169	577	860	1060	1486	714	1042	1284	1802	850	1225	1508	2118	1020	1451	1803	2528	1190	1677	2098	2938
22° C	Btu / hm	1504	2310	2854	3988	1969	2933	3618	5070	2435	3556	4381	6148	2900	4178	5145	7226	3480	4952	6151	8625	4060	5722	7160	10024

80° C (90° C / 70° C) Su Sıcaklığında Isıl Kapasite ΔT 60° C 80° C (90° C / 70° C) Water Temperature ΔT 60° C

Yükseklik Height(mm)	300				400				500				600				750				900				
Tip Type	PK	PKP	PKKP	PKKP	PK	PKP	PKKP	PKKP	PK	PKP	PKKP	PKKP	PK	PKP	PKKP	PKKP	PK	PKP	PKKP	PKKP	PK	PKP	PKKP	PKKP	
18° C	Kcal / hm	536	823	1016	1420	701	1044	1288	1805	867	1266	1560	2189	1033	1488	1832	2573	1239	1763	2190	3071	1446	2037	2550	3570
	Watt / m	623	957	1182	1652	816	1215	1498	2099	1008	1472	1814	2546	1201	1730	2131	2992	1441	2051	2547	3572	1681	2370	2965	4151
20° C	Btu / hm	2125	3265	4033	5636	2783	4144	5112	7164	3441	5024	6191	8687	4098	5904	7270	10211	4918	6997	8692	12188	5737	8085	10118	14165
	Kcal / hm	507	778	961	1343	663	988	1218	1707	820	1197	1476	2070	977	1407	1733	2434	1172	1668	2072	2905	1367	1927	2411	3376
22° C	Watt / m	589	905	1118	1562	771	1149	1417	1986	954	1393	1716	2408	1136	1637	2015	2830	1363	1939	2409	3378	1590	2241	2805	3926
	Btu / hm	2010	3088	3815	5330	2632	3920	4835	6775	3254	4752	5856	8216	3876	5584	6876	9657	4651	6618	8221	11527	5426	7647	9569	13397
22° C	Kcal / hm	480	737	910	1272	628	936	1154	1617	777	1134	1398	1961	925	1333	1641	2305	1110	1579	1962	2751	1295	1825	2284	3198
	Watt / m	558	857	1059	1479	731	1088	1342	1881	903	1319	1625	2281	1076	1550	1909	2681	1291	1837	2282	3200	1506	2123	2656	3719
22° C	Btu / hm	1904	2924	3613	5048	2493	3713	4579	6417	3082	4501	5546	7782	3671	5289	6513	9147	4405	6268	7786	10918	5139	7243	9064	12689

80° C (90° C / 70° C) Su Sıcaklığında Isıl Kapasite ΔT 60° C (20° C Oda Sıcaklığına Göre) 80° C (90° C / 70° C) Water Temperature ΔT 60° C (20° C Ambient Temperature)

Yükseklik Height(mm)	300				400				500				600				750				900				
Tip Type	PK	PKP	PKKP	PKKP	PK	PKP	PKKP	PKKP	PK	PKP	PKKP	PKKP	PK	PKP	PKKP	PKKP	PK	PKP	PKKP	PKKP	PK	PKP	PKKP	PKKP	
400	Watt / m	236	362	447	625	309	460	567	794	381	557	686	963	454	655	806	1132	545	776	964	1351	636	896	1122	1571
	Btu / hm	804	1235	1526	2132	1053	1568	1934	2710	1302	1901	2342	3286	1550	2234	2750	3863	1860	2647	3288	4611	2171	3059	3828	5359
500	Watt / m	295	452	559	781	386	574	709	993	477	696	858	1204	568	818	1008	1415	682	970	1205	1689	795	1121	1402	1963
	Btu / hm	1005	1544	1907	2665	1316	1960	2418	3388	1627	2376	2928	4108	1938	2792	3438	4829	2326	3309	4110	5764	2713	3823	4785	6699
600	Watt / m	353	543	671	937	463	689	850	1191	572	836	1030	1445	682	982	1209	1698	818	1164	1446	2027	954	1345	1683	2356
	Btu / hm	1206	1853	2289	3198	1579	2352	2901	4065	1952	2851	3513	4930	2326	3350	4126	5794	2791	3971	4932	6916	3256	4588	5742	8038
700	Watt / m	412	633	783	1093	540	804	992	1390	668	975	1201	1686	795	1146	1411	1981	954	1358	1686	2365	1113	1569	1963	2748
	Btu / hm	1407	2161	2670	3731	1843	2744	3385	4743	2278	3326	4099	5751	2713	3909	4813	6760	3256	4632	5754	8069	3798	5353	6699	9378
800	Watt / m	471	724	894	1250	617	919	1134	1589	763	1114	1373	1926	909	1309	1612	2264	1090	1552	1927	2703	1272	1793	2244	3141
	Btu / hm	1608	2470	3052	4264	2106	3136	3868	5420	2603	3802	4684	6573	3101	4467	5501	7726	3721	5294	6576	9222	4341	6117	7656	10718
900	Watt / m	530	814	1006	1406	694	1034	1275	1787	858	1253	1544	2167	1022	1473	1814	2547	1227	1745	2168	3040	1431	2017	2524	3534
	Btu / hm	1809	2779	3433	4797	2369	3528	4352	6098	2929	4277	5270	7395	3488	5026	6188	8691	4186	5956	7399	10374	4884	6882	8613	12058
1000	Watt / m	589	905	1118	1562	771	1149	1417	1986	954	1393	1716	2408	1136	1637	2015	2830	1363	1939	2409	3378	1590	2241	2805	3926
	Btu / hm	2010	3088	3815	5330	2632	3920	4835	6775	3254	4752	5856	8216	3876	5584	6876	9657	4651	6618	8221	11527	5426	7647	9569	13397
1100	Watt / m	648	995	1230	1718	849	1264	1559	2184	1049	1532	1888	2649	1250	1800	2217	3113	1499	2133	2650	3716	1749	2465	3085	4319
	Btu / hm	2211	3396	4196	5863	2895	4312	5319	7453	3579	5227	6441	9038	4264	6142	7564	10623	5116	7279	9043	12680	5969	8412	10526	14737
1200	Watt / m	707	1086	1342	1874	926	1379	1700	2383	1144	1671	2059	2890	1363	1964	2418	3396	1636	2327	2891	4054	1908	2689	3365	4712
	Btu / hm	2412	3705	4578	6396	3159	4704	5802	8130	3905	5702	7027	9859	4651	6701	8251	11589	5581	7941	9865	13833	6512	9176	11483	16077
1400	Watt / m	825	1267	1565	2187	1080	1608	1984	2780	1335	1950	2403	3371	1590	2291	2821	3962	1908	2715	3373	4730	2226	3137	3926	5497
	Btu / hm	2814	4323	5341	7462	3685	5488	6769	9485	4556	6653	8198	11503	5426	7818	9626	13520	6512	9265	11509	16138	7597	10706	13397	18756
1600	Watt / m	943	1448	1789	2499	1234	1838	2267	3177	1526	2228	2746	3853	1817	2618	3224	4528	2181	3103	3855	5405	2544	3586	4487	6282
	Btu / hm	3216	4940	6103	8528	4211	6272	7736	10840	5207	7603	9369	13146	6202	8934	11002	15451	7442	10588	13153	18444	8682	12235	15311	21436
1800	Watt / m	1060	1629	2012	2812	1389	2068	2551	3574	1717	2507	3089	4334	2045	2946	3627	5094	2454	3491	4337	6081	2863	4034	5048	7067
	Btu / hm	3618	5558	6866	9594	4738	7056	8703	12196	5857	8553	10540	14789	6977	10051	12377	17383	8372	11912	14797	20749	9767	13764	17225	24115
2000	Watt / m	1178	1810	2236	3124	1543	2298	2834	3971	1907	2785	3432	4816	2272	3273	4030	5660	2726	3879	4818	6757	3181	4482	5609	7853
	Btu / hm	4021	6175	7629	10660	5264	7840	9670	13551	6508	9504	11711	16432	7752	11168	13752	19314	9302	13235	16441	23054	10853	15294	19139	26795
2200	Watt / m	1296	1991	2460	3437	1697	2527	3117	4368	2098	3064	3775	5297	2499	3600	4433									

Verleihungsurkunde
Nr. 520717

Die Gütegemeinschaft Heizkörper aus Stahl e. V. verleiht aufgrund der ihrem Güteausschuss vorliegenden Bescheinigung der Firma

Sanica Isı Sanayi A.Ş.
Werk: Manisa

das vom RAL Deutsches Institut für Gütesicherung und Kennzeichnung e. V. anerkannte und durch Eintragung beim Deutschen Patentamt als „Kollektivmarke geschützte

Gütezeichen Heizkörper aus Stahl



Die Berechtigung zur Kennzeichnung mit dem Gütezeichen gilt für alle im jeweils gültigen „Verzeichnis gütegeprüfter Heizkörper aus Stahl“ genannten Modelle/Modellehen.

Köln, 27. September 2017

Gütegemeinschaft Heizkörper aus Stahl e. V.

Der Vorsitzende *Der Obmann des Güteausschusses*

TÜRK STANDARLARI ENSTİTÜSÜ
TÜRKİYE STANDARTLARINA UYGUNLUK BELGESİ
TURKISH STANDARDS INSTITUTION
CERTIFICATE OF CONFORMITY TO TURKISH STANDARDS

TS EN 442-1:2015 (EN 442-1:2014) RADIYATÖRLER VE KONVEKTÖRLER ÜRÜN TİPİ TEST RAPORU

SANICA ISI SANAYİ A.Ş.
Kavrut Mahallesi, İstanbul Cadde No: 8-10 34520 Beylikdüzü-İstanbul

Werk: **SANICA ISI SANAYİ A.Ş.**
Akhisar Organize Sanayi Bölgesi 109 Ada 1 Parsel Akhisar / Manisa

TS EN 442-1:2015 (EN 442-1:2014) RADIYATÖRLER VE KONVEKTÖRLER ÜRÜN TİPİ TEST RAPORU

TS EN 442-1:2015 (EN 442-1:2014) RADIYATÖRLER VE KONVEKTÖRLER ÜRÜN TİPİ TEST RAPORU

TS EN 442-1:2015 (EN 442-1:2014) RADIYATÖRLER VE KONVEKTÖRLER ÜRÜN TİPİ TEST RAPORU

МІНІСТЕРСТВО ОСВІТИ І НАУКИ
ДІПЛОМ НА ВСТАНОВЛЕННЯ ЯКОСТІ
CITY AREA VERABİLİ

TS EN 442-1:2015 (EN 442-1:2014) RADIYATÖRLER VE KONVEKTÖRLER ÜRÜN TİPİ TEST RAPORU

SANICA ISI SANAYİ A.Ş.
Kavrut Mahallesi, İstanbul Cadde No: 8-10 34520 Beylikdüzü-İstanbul

Werk: **SANICA ISI SANAYİ A.Ş.**
Akhisar Organize Sanayi Bölgesi 109 Ada 1 Parsel Akhisar / Manisa

ТІХНІЧЕСЬКЕ СВДІТІВСТВО

TS EN 442-1:2015 (EN 442-1:2014) RADIYATÖRLER VE KONVEKTÖRLER ÜRÜN TİPİ TEST RAPORU

SANICA ISI SANAYİ A.Ş.
Kavrut Mahallesi, İstanbul Cadde No: 8-10 34520 Beylikdüzü-İstanbul

Werk: **SANICA ISI SANAYİ A.Ş.**
Akhisar Organize Sanayi Bölgesi 109 Ada 1 Parsel Akhisar / Manisa

WSP CERT

Zertifikat

WSPCERT bescheinigt die Firma

SANICA ISI SANAYİ A.Ş.
Kavrut Mahallesi, İstanbul Cadde No: 8-10 34520 Beylikdüzü-İstanbul

Werk: **SANICA ISI SANAYİ A.Ş.**
Akhisar Organize Sanayi Bölgesi 109 Ada 1 Parsel Akhisar / Manisa

TÜRK STANDARLARI ENSTİTÜSÜ
TÜRKİYE STANDARTLARINA UYGUNLUK BELGESİ
TURKISH STANDARDS INSTITUTION
CERTIFICATE OF CONFORMITY TO TURKISH STANDARDS

TS EN 442-1:2015 (EN 442-1:2014) RADIYATÖRLER VE KONVEKTÖRLER ÜRÜN TİPİ TEST RAPORU

SANICA ISI SANAYİ A.Ş.
Kavrut Mahallesi, İstanbul Cadde No: 8-10 34520 Beylikdüzü-İstanbul

Werk: **SANICA ISI SANAYİ A.Ş.**
Akhisar Organize Sanayi Bölgesi 109 Ada 1 Parsel Akhisar / Manisa

TÜRK STANDARLARI ENSTİTÜSÜ
TÜRKİYE STANDARTLARINA UYGUNLUK BELGESİ
TURKISH STANDARDS INSTITUTION
CERTIFICATE OF CONFORMITY TO TURKISH STANDARDS

TS EN 442-1:2015 (EN 442-1:2014) RADIYATÖRLER VE KONVEKTÖRLER ÜRÜN TİPİ TEST RAPORU

SANICA ISI SANAYİ A.Ş.
Kavrut Mahallesi, İstanbul Cadde No: 8-10 34520 Beylikdüzü-İstanbul

Werk: **SANICA ISI SANAYİ A.Ş.**
Akhisar Organize Sanayi Bölgesi 109 Ada 1 Parsel Akhisar / Manisa

TÜRK STANDARLARI ENSTİTÜSÜ
TÜRKİYE STANDARTLARINA UYGUNLUK BELGESİ
TURKISH STANDARDS INSTITUTION
CERTIFICATE OF CONFORMITY TO TURKISH STANDARDS

TS EN 442-1:2015 (EN 442-1:2014) RADIYATÖRLER VE KONVEKTÖRLER ÜRÜN TİPİ TEST RAPORU

SANICA ISI SANAYİ A.Ş.
Kavrut Mahallesi, İstanbul Cadde No: 8-10 34520 Beylikdüzü-İstanbul

Werk: **SANICA ISI SANAYİ A.Ş.**
Akhisar Organize Sanayi Bölgesi 109 Ada 1 Parsel Akhisar / Manisa

TÜRK STANDARLARI ENSTİTÜSÜ
TÜRKİYE STANDARTLARINA UYGUNLUK BELGESİ
TURKISH STANDARDS INSTITUTION
CERTIFICATE OF CONFORMITY TO TURKISH STANDARDS

TS EN 442-1:2015 (EN 442-1:2014) RADIYATÖRLER VE KONVEKTÖRLER ÜRÜN TİPİ TEST RAPORU

SANICA ISI SANAYİ A.Ş.
Kavrut Mahallesi, İstanbul Cadde No: 8-10 34520 Beylikdüzü-İstanbul

Werk: **SANICA ISI SANAYİ A.Ş.**
Akhisar Organize Sanayi Bölgesi 109 Ada 1 Parsel Akhisar / Manisa

